



**MOD. 139-SF** - Versione ristorazione ferroviaria



**MOD. 209**



**MOD. 109-3** - Per albero espansibile

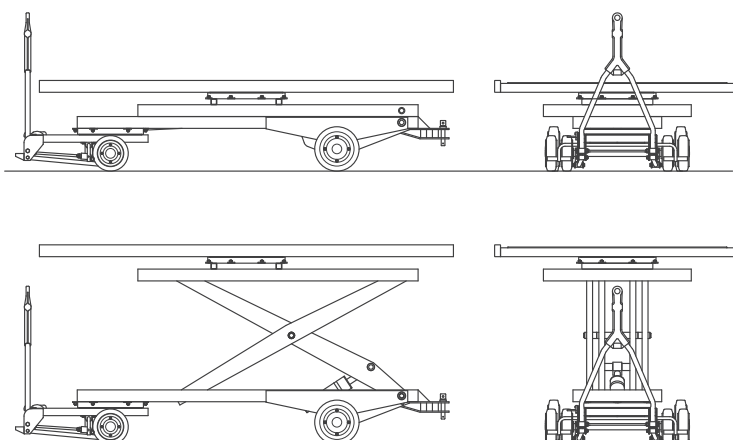
## CARATTERISTICHE

L'esperienza di Bertoli nel settore del sollevamento, maturata con la realizzazione di ponti sollevatori per automezzi, è stata trasferita nelle realizzazioni di carrelli con sistemi di sollevamento:

- Porta stampi
- Pianale attrezzato per il trasporto di batterie ferroviarie
- Cella frigorifera
- Pianale di carico semplice
- Alloggiamento per la manutenzione dei reattori degli aeroplani
- Sistemi con allestimenti per sollevamenti ad hoc

Sono tutti esempi delle possibili applicazioni di questo sistema.

## MOD. 293-F



Rev. 01/2021

## MOD. 139-SF

